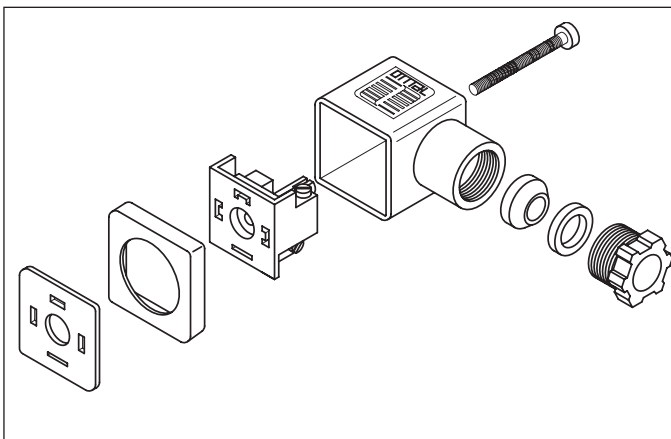
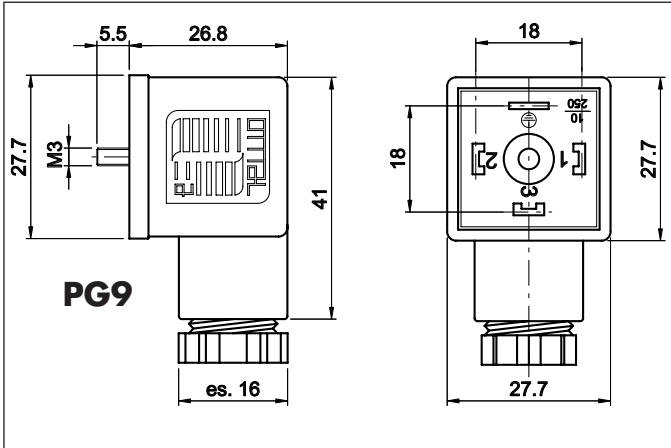


A1 - A2

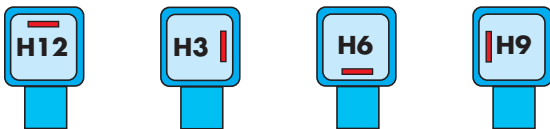
Attacco/Gland size/Verschraubung **PG9** - IP 65 DIN 40 050

2 poli/poles + \perp

3 poli/poles + \perp



Orientamento terra - Earth position - Erdrichtung



Scatola esterna: Housing: Gehäuse:	Grigio e nero: PA + 30% FV Black and grey: PA + 30% GF Schwarz u. grau: PA + 30% GF
Portacontatti, dado: Contact holder, Gland nut: Kontaktträger, Mutter:	PA + 30% FV/PA + 30% GF
Diametro cavo: Cable diameter: Kabeldurchmesser:	6 - 8 mm
Contatti: Contact material: Kontaktmaterial:	Cu Zn (Ag)
Tensione nominale (max.): Max voltage: Max. Spannung:	250 V AC/300 V DC
Portata massima contatti: Max. current: Max. Strom:	16 A
Portata nominale contatti: Operating current: Betriebsstrom:	10 A
Distanza tra i contatti: Spacing: Abstand:	18 mm.
Sezione massima conduttori: Max. wire cross-section: Max Leiterquerschnitt:	1,5 mm ²
Classe di isolamento: Insulation class: Isolierungsklasse:	C - VDE 0110
Temperatura di funzionamento: Working temperature: Betriebstemperatur:	-40°C / +125°C

Guarnizioni in gomma termoplastica piatte e a profilo
Thermoplastic rubber gasket, flat and profile
Flach- und Profildichtung aus thermoplastischem Gummi



Scatola Housing Gehäuse	Nero/Black/Schwarz		Grigio/Grey/Grau	
	2 poli + \perp	3 poli + \perp	2 poli + \perp	3 poli + \perp
h27mm	A1B0912A	A1B0913A	A1G0912A	A1G0913A
h32mm	A2B0912A	A2B0913A	A2G0912A	A2G0913A

Codici prodotto per la versione standard con guarnizione a profilo e terra in posizione H12
Part no. for plain version, profile gasket, earth position H12
Teile-Nr. für Standardausführung mit Profildichtung, Erdrichtung H12



CONNETTORI ELETTRICI DIN 43650
ELECTRICAL CONNECTORS DIN 43650
GERÄTESTECKER DIN 43650

A1 - A2

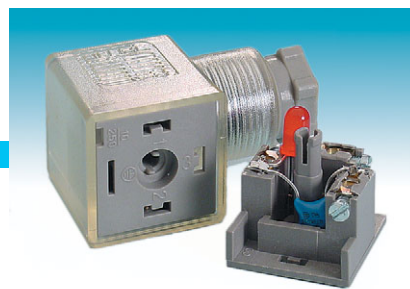
Attacco/Gland size/Verschraubung **PG9** - IP 65 DIN 40 050

2 poli/poles + \neq

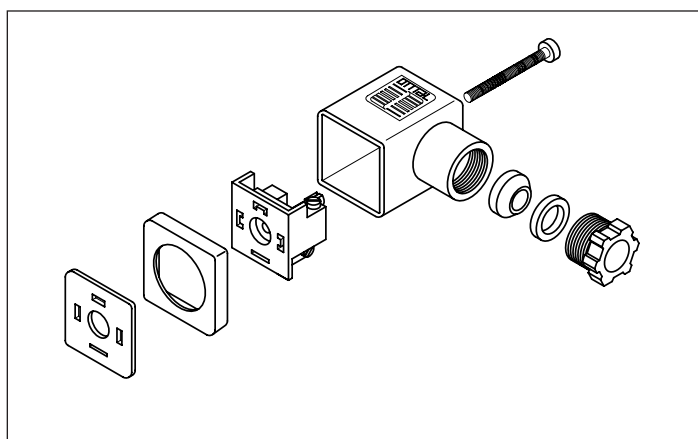
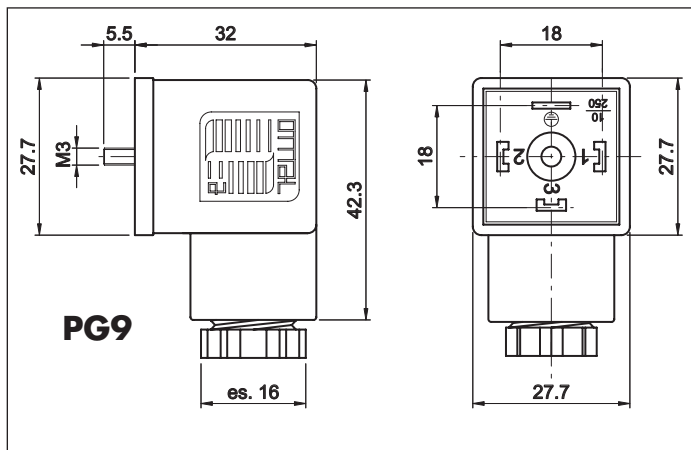
Con componenti elettronici saldati sul portacontatti

With electronic components soldered onto the insert

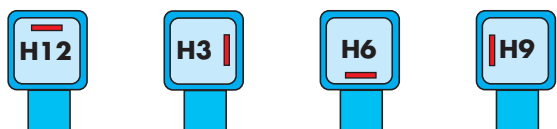
Die Komponenten sind direkt am Einsatz aufgelötet



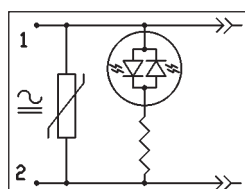
A1 - A2 PG9



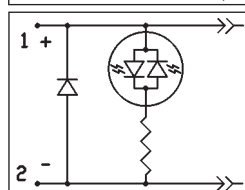
Orientamento terra - Earth position - Erdrichtung



Volt	Codice/Code
24	A1T0912GR
48	A1T0912HR
110	A1T0912JR
250	A1T0912KR



Volt	Codice/Code
10/50	A1T0912MR
70/250	A1T0912NR

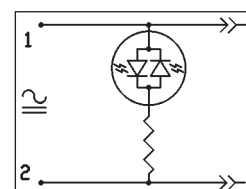


Scatola esterna: Housing: Gehäuse:	Trasparente: PA Transparent: PA Transparent: PA
Portacontatti, dado: Contact holder, Gland nut. Kontaktträger, Mutter:	PA + 30% FV/PA + 30% GF
Diametro cavo: Cable diameter: Kabeldurchmesser:	6 - 8 mm
Contatti: Contact material: Kontaktmaterial:	Cu Zn (Ag)
Tensione nominale (max.): Max voltage: Max. Spannung:	Vedere tabella sotto See table below Siehe unten
Portata massima contatti: Max. current: Max. Strom:	16 A
Portata nominale contatti: Operating current: Betriebsstrom:	10 A
Distanza tra i contatti: Spacing: Abstand:	18 mm.
Sezione massima conduttori: Max. wire cross-section: Max Leiterquerschnitt:	1,5 mm ²
Classe di isolamento: Insulation class: Isolierungsklasse:	C - VDE 0110
Temperatura di funzionamento: Working temperature: Betriebstemperatur:	-40°C / +125°C

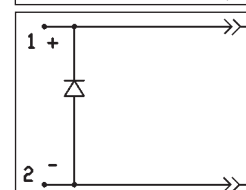
Guarnizioni in gomma termoplastica piatte e a profilo
Thermoplastic rubber gasket, flat and profile
Flach- und Profildichtung aus thermoplastischem Gummi



Volt	Codice/Code
10/50	A1T0912BR
70/250	A1T0912CR



Volt	Codice/Code
250	A1T0912L



Codici prodotto per la versione con scatola trasparente, LED rosso, guarnizione a profilo e terra in posizione H12
Part no. for transparent housing, red LED, profile gasket, earth position H12
Teile-Nr. für transparentes Gehäuse, rote LED-Anzeige, Profildichtung, Erdrichtung H12

