

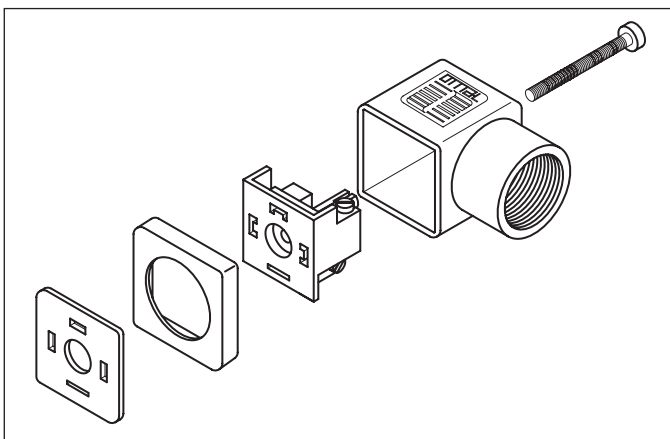
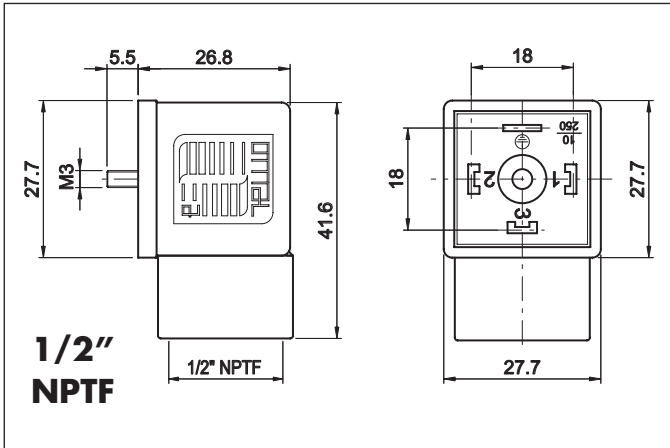
CONNETTORI ELETTRICI DIN 43650 ELECTRICAL CONNECTORS DIN 43650 GERÄTESTECKER DIN 43650

A1

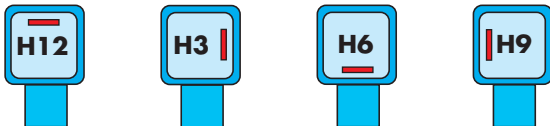
Attacco/Gland size/Verschraubung **1/2" NPTF** - IP 65 DIN 40 050

2 poli/poles + \oplus

3 poli/poles + \oplus



Orientamento terra - Earth position - Erdrichtung



Scatola esterna: Housing: Gehäuse:	Grigio e nero: PA + 30% FV Black and grey: PA + 30% GF Schwarz u. grau: PA + 30% GF
Portacontatti, dado: Contact holder, Gland nut: Kontaktträger, Mutter:	PA + 30% FV/PA + 30% GF
Guarnizioni: Gasket: Dichtung:	Gomma termoplastica Thermoplastic rubber Termoplastisches Gummi
Contatti: Contact material: Kontaktmaterial:	Cu Zn (Ag)
Tensione nominale (max.): Max voltage: Max. Spannung:	250 V AC/300 V DC
Portata massima contatti: Max. current: Max. Strom:	16 A
Portata nominale contatti: Operating current: Betriebsstrom:	10 A
Distanza tra i contatti: Spacing: Abstand:	18 mm.
Sezione massima conduttori: Max. wire cross-section: Max Leiterquerschnitt:	1,5 mm ²
Classe di isolamento: Insulation class: Isolierungsklasse:	C - VDE 0110
Temperatura di funzionamento: Working temperature: Betriebstemperatur:	-40°C / +125°C

Guarnizioni in gomma termoplastica piatte e a profilo
Thermoplastic rubber gasket, flat and profile
Flach-und Profildichtung aus thermoplastischem Gummi



Scatola Housing Gehäuse	Nero/Black/Schwarz		Grigio/Grey/Grau	
	2 poli + \oplus	3 poli + \oplus	2 poli + \oplus	3 poli + \oplus
h27mm	A1B1212A	A1B1213A	A1G1212A	A1G1213A

Codici prodotto per la versione standard con guarnizione a profilo e terra in posizione H12

Part no. for plain version, profile gasket, earth position H12

Teile-Nr. für Standardausführung mit Profildichtung, Erdrichtung H12

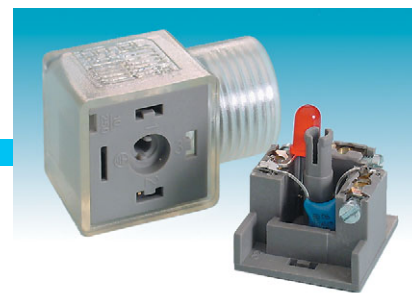


CONNETTORI ELETTRICI DIN 43650 ELECTRICAL CONNECTORS DIN 43650 GERÄTESTECKER DIN 43650

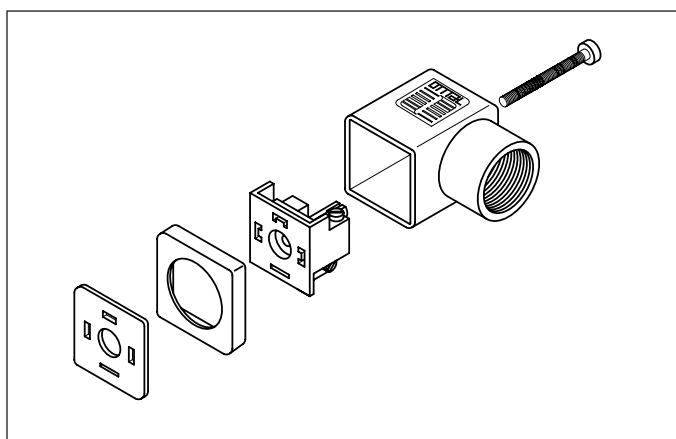
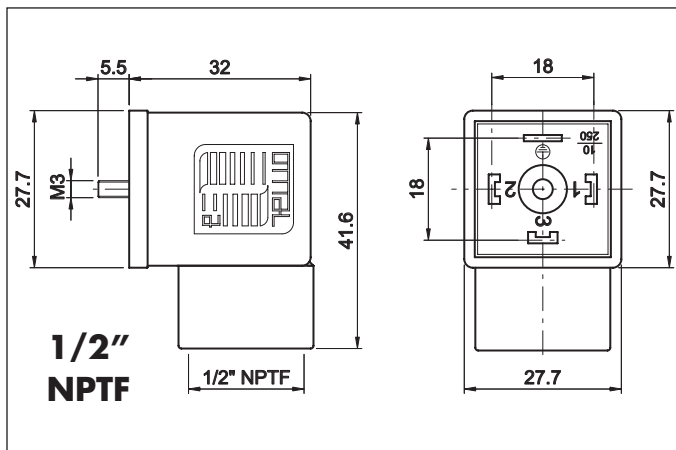
A1

Attacco/Gland size/Verschraubung **1/2" NPTF** - IP 65 DIN 40 050
2 poli/ poles + \neq

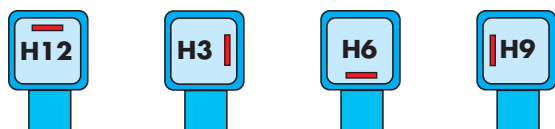
Con componenti elettronici saldati sul portacontatti
With electronic components soldered onto the insert
Die Komponenten sind direkt am Einsatz aufgelötet



A1 1/2"

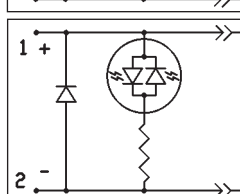
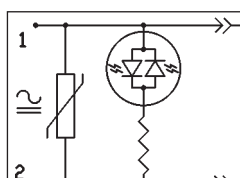


Orientamento terra - Earth position - Erdrichtung



Volt	Codice/Code
24	A1T1212GR
48	A1T1212HR
110	A1T1212JR
250	A1T1212KR

Volt	Codice/Code
10/50	A1T1212MR
70/250	A1T1212NR



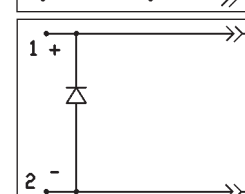
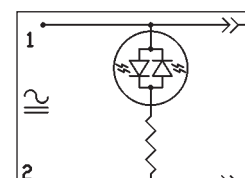
Scatola esterna: Housing: Gehäuse:	Trasparente: PA Transparent: PA Transparent: PA
Portacontatti, dado: Contact holder, Gland nut: Kontaktträger, Mutter:	PA + 30% FV/PA + 30% GF
Guarnizioni: Gasket: Dichtung:	Gomma termoplastica Thermoplastic rubber Termoplastisches Gummi
Contatti: Contact material: Kontaktmaterial:	Cu Zn (Ag)
Tensione nominale (max.): Max voltage: Max. Spannung:	Vedere tabella sotto See table below Siehe unten
Portata massima contatti: Max. current: Max. Strom:	16 A
Portata nominale contatti: Operating current: Betriebsstrom:	10 A
Distanza tra i contatti: Spacing: Abstand:	18 mm.
Sezione massima conduttori: Max. wire cross-section: Max Leiterquerschnitt:	1,5 mm ²
Classe di isolamento: Insulation class: Isolierungsklasse:	C - VDE 0110
Temperatura di funzionamento: Working temperature: Betriebstemperatur:	-40°C / +125°C

Guarnizioni in gomma termoplastica piatte e a profilo
Thermoplastic rubber gasket, flat and profile
Flach-und Profildichtung aus thermoplastischem Gummi



Volt	Codice/Code
10/50	A1T1212BR
70/250	A1T1212CR

Volt	Codice/Code
250	A1T1212L



Codici prodotto per la versione con scatola trasparente, LED rosso, guarnizione a profilo e terra in posizione H12
Part no. for transparent housing, red LED, profile gasket, earth position H12
Teile-Nr. für transparentes Gehäuse, rote LED-Anzeige, Profildichtung, Erdrichtung H12