

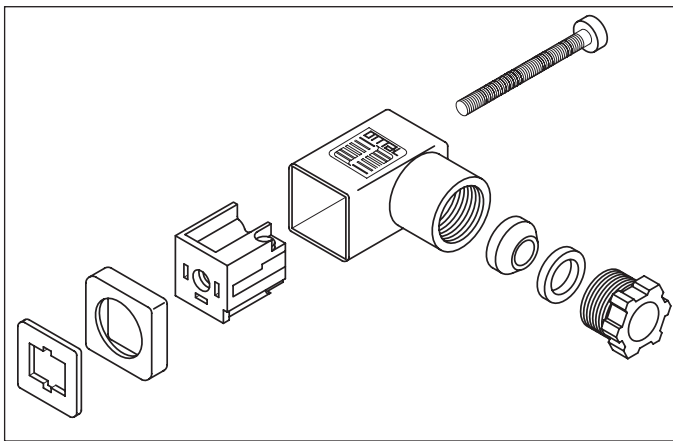
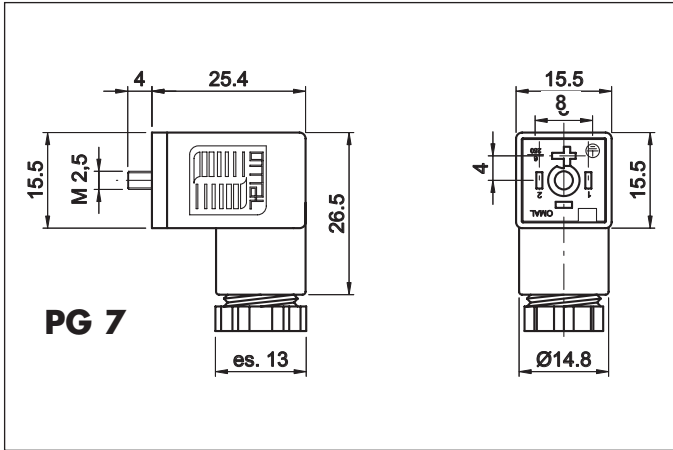
CONNETTORI ELETTRICI DIN 43650
ELECTRICAL CONNECTORS DIN 43650
GERÄTESTECKER DIN 43650

C1 PG7

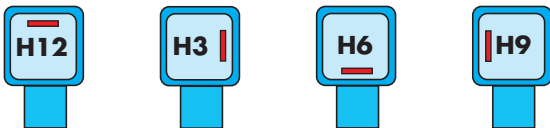
C1

Attacco/Gland size/Verschraubung **PG7** - IP 65 DIN 40 050

- 2 poli/poles + \pm
- 3 poli/poles + \pm



Orientamento terra - Earth position - Erdrichtung



Scatola esterna: Housing: Gehäuse:	Grigio e nero: PA + 30% FV Black and grey: PA + 30% GF Schwarz u. grau: PA + 30% GF
Portacontatti, dado: Contact holder, Gland nut: Kontaktträger, Mutter:	PA + 30% FV/PA + 30% GF
Diametro cavo: Cable diameter: Kabeldurchmesser:	4 - 6 mm
Contatti: Contact material: Kontaktmaterial:	Cu Zn (Ag)
Tensione nominale (max.): Max voltage: Max. Spannung:	250 V AC/300 V DC
Portata massima contatti: Max. current: Max. Strom:	10 A
Portata nominale contatti: Operating current: Betriebsstrom:	6 A
Distanza tra i contatti: Spacing: Abstand:	8 mm.
Sezione massima conduttori: Max. wire cross-section: Max Leiterquerschnitt:	0,75 mm ²
Classe di isolamento: Insulation class: Isolierungsklasse:	C - VDE 0110
Temperatura di funzionamento: Working temperature: Betriebstemperatur:	-40°C / +125°C

Guarnizioni in gomma termoplastica piatte e a profilo
Thermoplastic rubber gasket, flat and profile
Flach-und Profildichtung aus thermoplastischem Gummi



Scatola Housing Gehäuse	Nero/Black/Schwarz		Grigio/Grey/Grau	
	2 poli + \pm	3 poli + \pm	2 poli + \pm	3 poli + \pm
C1	C1B0716A	C1B0717A	C1G0716A	C1G0716A

Codici prodotto per la versione standard con guarnizione a profilo e terra in posizione H12
Part no. for plain version, profile gasket, earth position H12
Teile-Nr. für Standardausführung mit Profildichtung, Erdrichtung H12



CONNETTORI ELETTRICI DIN 43650
ELECTRICAL CONNECTORS DIN 43650
GERÄTESTECKER DIN 43650

C1

Attacco/Gland size/Verschraubung **PG7** - IP 65 DIN 40 050

2 poli/poles + \pm

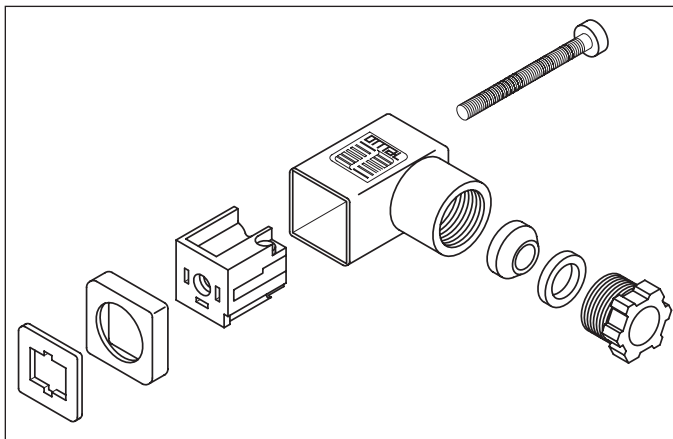
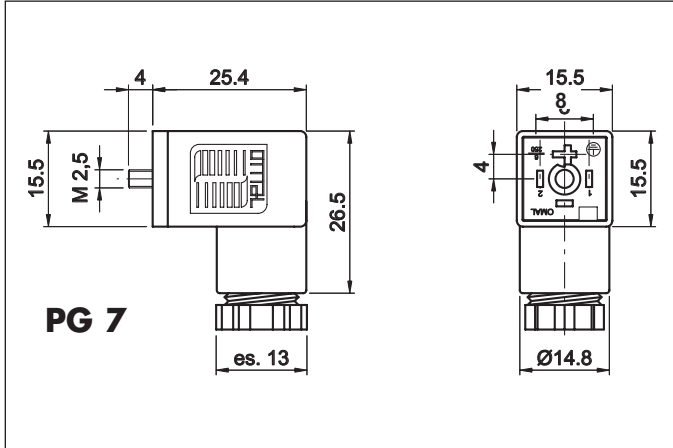
Con componenti elettronici saldati sul portacontatti

With electronic components soldered onto the insert

Die Komponenten sind direkt am Einsatz aufgelötet

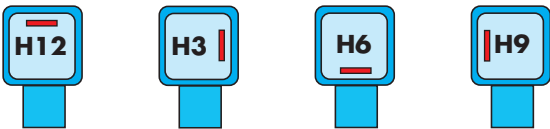


C1 - PG7



Scatola esterna: Housing: Gehäuse:	Trasparente: PA Transparent: PA Transparent: PA
Portacontatti, dado: Contact holder, Gland nut: Kontaktträger, Mutter:	PA + 30% FV/PA + 30% GF
Diametro cavo: Cable diameter: Kabeldurchmesser:	4 - 6 mm
Contatti: Contact material: Kontaktmaterial:	Cu Zn (Ag)
Tensione nominale (max.): Max voltage: Max. Spannung:	Vedere tabella sotto See table below Siehe unten
Portata massima contatti: Max. current: Max. Strom:	10 A
Portata nominale contatti: Operating current: Betriebsstrom:	6 A
Distanza tra i contatti: Spacing: Abstand:	8 mm.
Sezione massima conduttori: Max. wire cross-section: Max Leiterquerschnitt:	0,75 mm ²
Classe di isolamento: Insulation class: Isolierungsklasse:	C - VDE 0110
Temperatura di funzionamento: Working temperature: Betriebstemperatur:	-40°C / +125°C

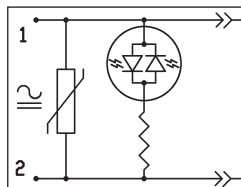
Orientamento terra - Earth position - Erdrichtung



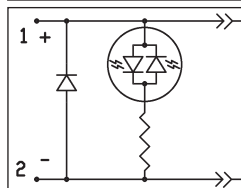
Guarnizioni in gomma termoplastica piatte e a profilo
Thermoplastic rubber gasket, flat and profile
Flach-und Profildichtung aus thermoplastischem Gummi



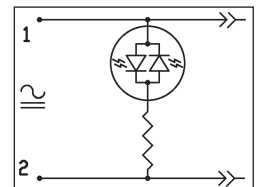
Volt	Codice/Code
24	C1T0716GR
48	C1T0716HR
110	C1T0716JR
250	C1T0716KR



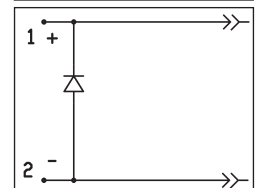
Volt	Codice/Code
10/50	C1T0716MR
70/250	C1T0716NR



Volt	Codice/Code
10/50	C1T0716BR
70/250	C1T0716CR



Volt	Codice/Code
250	C1T0716L



Codici prodotto per la versione con scatola trasparente, LED rosso, guarnizione a profilo e terra in posizione H12

Part no. for transparent housing, red LED, profile gasket, earth position H12

Teile-Nr. für transparentes Gehäuse, rote LED-Anzeige, Profildichtung, Erdrichtung H12

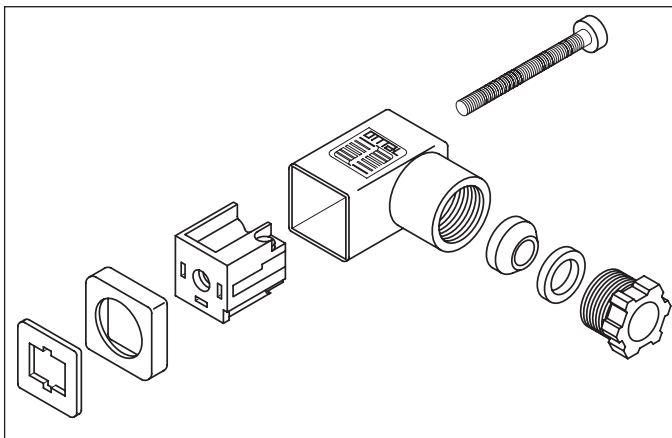
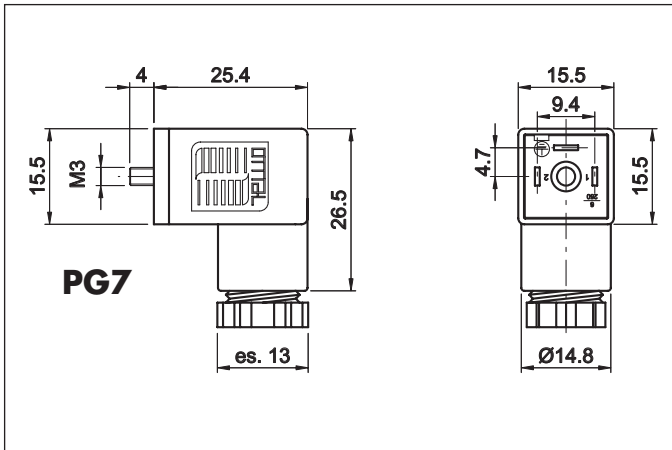
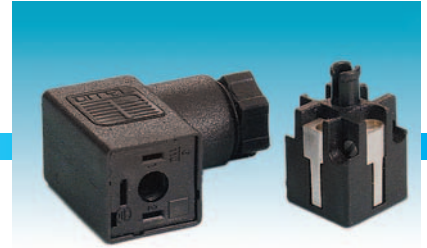
CONNETTORI ELETTRICI DIN 43650
ELECTRICAL CONNECTORS DIN 43650
GERÄTESTECKER DIN 43650

C1 IND - PG7

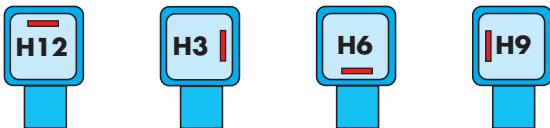
C1 IND

Attacco/Gland size/Verschraubung **PG7** - IP 65 DIN 40 050

- 2 poli/poles + \pm
- 3 poli/poles + \pm

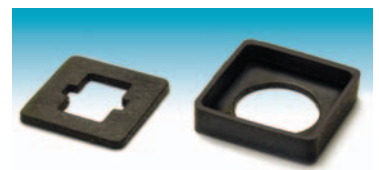


Orientamento terra - Earth position - Erdrichtung



Scatola esterna: Housing: Gehäuse:	Grigio e nero: PA + 30% FV Black and grey: PA + 30% GF Schwarz u. grau: PA + 30% GF
Portacontatti, dado: Contact holder, Gland nut: Kontaktträger, Mutter:	PA + 30% FV/PA + 30% GF
Diametro cavo: Cable diameter: Kabeldurchmesser:	4 - 6 mm
Contatti: Contact material: Kontakmaterial:	Cu Zn (Ag)
Tensione nominale (max.): Max voltage: Max. Spannung:	250 V AC/300 V DC
Portata massima contatti: Max. current: Max. Strom:	10 A
Portata nominale contatti: Operating current: Betriebsstrom:	6 A
Distanza tra i contatti: Spacing: Abstand:	9,4 mm.
Sezione massima conduttori: Max. wire cross-section: Max Leiterquerschnitt:	0,75 mm ²
Classe di isolamento: Insulation class: Isolierungsklasse:	C - VDE 0110
Temperatura di funzionamento: Working temperature: Betriebstemperatur:	-40°C / +125°C

Guarnizioni in gomma termoplastica piatte e a profilo
Thermoplastic rubber gasket, flat and profile
Flach-und Profildichtung aus thermoplastischem Gummi



Scatola Housing Gehäuse	Nero/Black/Schwarz		Grigio/Grey/Grau	
	2 poli + \pm	3 poli + \pm	2 poli + \pm	3 poli + \pm
C1	C1B0712A	C1B0713A	C1G0712A	C1G0713A

Codici prodotto per la versione standard con guarnizione a profilo e terra in posizione H12
Part no. for plain version, profile gasket, earth position H12
Teile-Nr. für Standardausführung mit Profildichtung, Erdrichtung H12



CONNETTORI ELETTRICI DIN 43650 ELECTRICAL CONNECTORS DIN 43650 GERÄTESTECKER DIN 43650

C1 IND

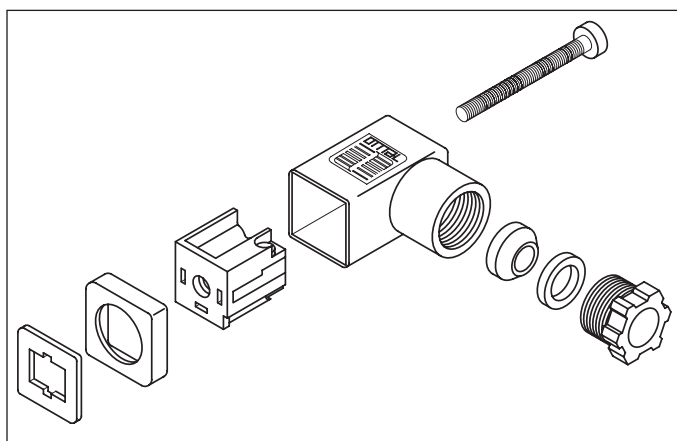
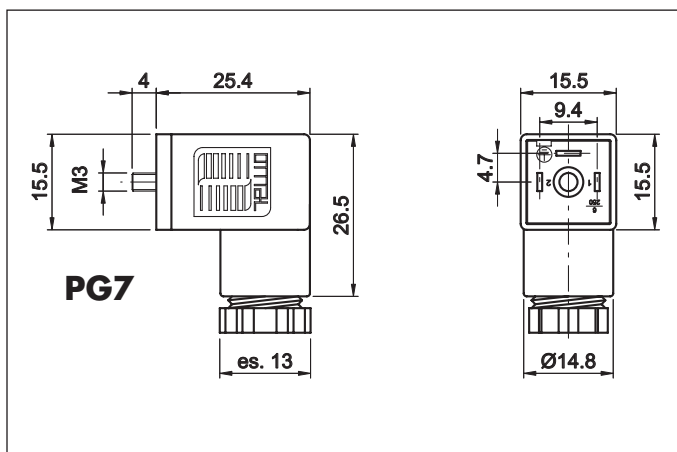
Attacco/Gland size/Verschraubung **PG7** - IP 65 DIN 40 050

2 poli/poles + \neq

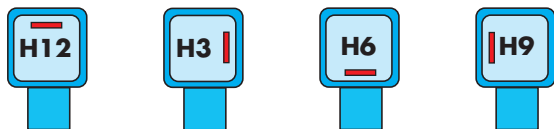
Con componenti elettronici saldati sul portacontatti

With electronic components soldered onto the insert

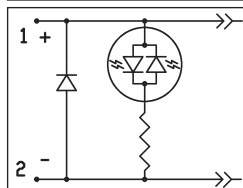
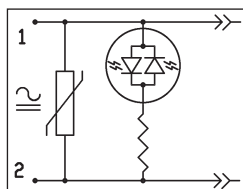
Die Komponenten sind direkt am Einsatz aufgelötet



Orientamento terra - Earth position - Erdrichtung

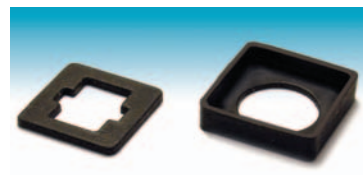


Volt	Codice/Code
24	C1T0712GR
48	C1T0712HR
110	C1T0712JR
250	C1T0712KR
Volt	Codice/Code
10/50	C1T0712MR
70/250	C1T0712NR

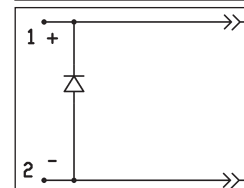
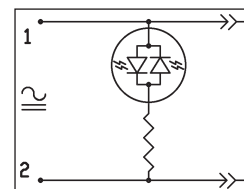


Scatola esterna: Housing: Gehäuse:	Trasparente: PA Transparent: PA Transparent: PA
Portacontatti, dado: Contact holder, Gland nut: Kontaktträger, Mutter:	PA + 30% FV/PA + 30% GF
Diametro cavo: Cable diameter: Kabeldurchmesser:	4 - 6 mm
Contatti: Contact material: Kontaktmaterial:	Cu Zn (Ag)
Tensione nominale (max.): Max voltage: Max. Spannung:	Vedere tabella sotto See table below Siehe unten
Portata massima contatti: Max. current: Max. Strom:	10 A
Portata nominale contatti: Operating current: Betriebsstrom:	6 A
Distanza tra i contatti: Spacing: Abstand:	9,4 mm.
Sezione massima conduttori: Max. wire cross-section: Max. Leiterquerschnitt:	0,75 mm ²
Classe di isolamento: Insulation class: Isolierungsklasse:	C - VDE 0110
Temperatura di funzionamento: Working temperature: Betriebstemperatur:	-40°C / +125°C

Guarnizioni in gomma termoplastica piatte e a profilo
Thermoplastic rubber gasket, flat and profile
Flach-und Profildichtung aus thermoplastischem Gummi



Volt	Codice/Code
10/50	C1T0712BR
70/250	C1T0712CR
Volt	Codice/Code
250	C1T0712L



Codici prodotto per la versione con scatola trasparente, LED rosso, guarnizione a profilo e terra in posizione H12

Part no. for transparent housing, red LED, profile gasket, earth position H12

Teile-Nr. für transparentes Gehäuse, rote LED-Anzeige, Profildichtung, Erdrichtung H12