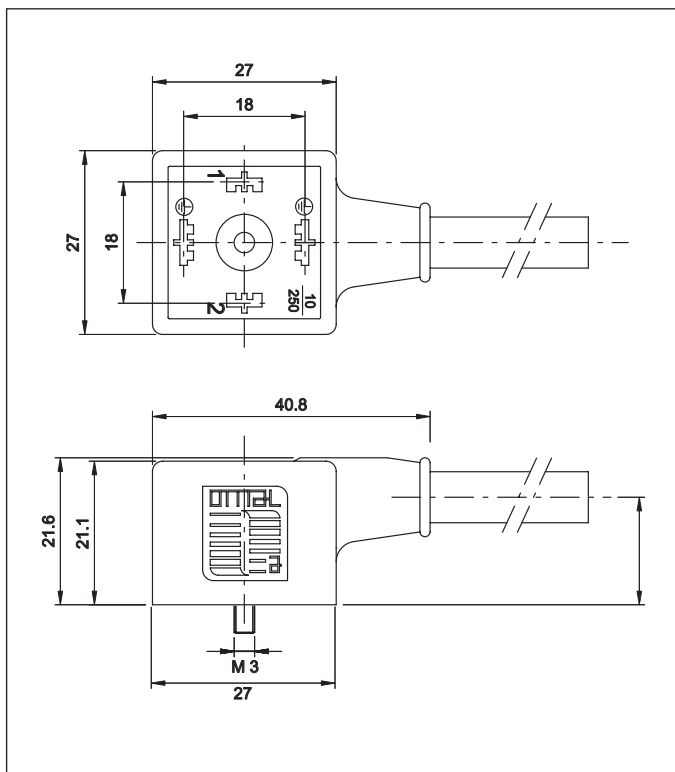




## CONNETTORI ELETTRICI CON CAVO COSTAMPATO DIN 43650 ELECTRICAL CONNECTORS WITH MOULDED CABLE DIN 43650 GERÄTESTECKER MIT ANGESPRIZTEM KABEL DIN 43650



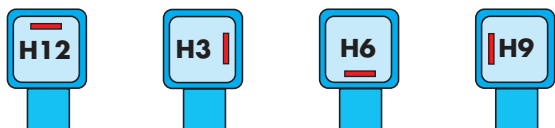
2 poli/poles +  $\perp$   
3 poli/poles +  $\perp$



Scatola esterna: Housing: Gehäuse:	Grigio e nero: PA + 30% FV Black and grey: PA + 30% GF Schwarz u. grau: PA + 30% GF
Contatti: Contact material: Kontaktmaterial:	Cu Zn (Ag)
Tensione nominale (max.): Max voltage: Max. Spannung:	250 V AC/300 V DC
Portata massima contatti: Max. current: Max. Strom:	16 A
Portata nominale contatti: Operating current: Betriebsstrom:	10 A
Distanza tra i contatti: Spacing: Abstand:	18 mm.
Grado di protezione: Protection class: Schutzart:	IP65 DIN 40050
Classe di isolamento: Insulation class: Isolierungsklasse:	C - VDE 0110
Temperatura di funzionamento: Working temperature: Betriebstemperatur:	-40°C / +125°C

CAVI/CABLE/KABEL	PVC H05-WF	PVC CEI 2022 IIOR
Colore cavo/Cable color/Kabelfarbe	Nero - Grigio Black - Grey Schwarz - Grau	Grigio/Grey/Grau
Sezione/Section/Querschnitt	0,5 - 0,75 - 1 mm <sup>2</sup>	0,5 mm <sup>2</sup>
Isolamento/Insulation/Isolierung	300V/500V	300V
Temperatura di lavoro/Working temperature/Betriebstemperatur	-20...+80°C	-5...+70°C
Resistenza all'olio/Oil resistant/Ölbeständig	-	-

Orientamento terra - Earth position - Erdrichtung



Guarnizioni in gomma termoplastica piatte e a profilo  
Thermoplastic rubber gasket, flat and profile  
Flach- und Profildichtung aus thermoplastischem Gummi



Scatola Housing Gehäuse	Nero/Black/Schwarz		Grigio/Grey/Grau	
	2 poli + $\perp$	3 poli + $\perp$	2 poli + $\perp$	3 poli + $\perp$
A	AB2AA1U220	AB3AA1U2206	AG2AA1U220	AG3AA1U2206

Codici prodotto per la versione standard con guarnizione a profilo, cavo PVC H05 WF lunghezza 2 m. e terra in posizione H12-H6  
Part no. for plain version, profile gasket, PVC cable (H05 VVF), length 2 mtr, earth position H12-H6  
Teile-Nr. für Standardausführung, Profildichtung, PVC Kabel (H05 VVF), Länge 2 mtr, Erdrichtung H12-H6

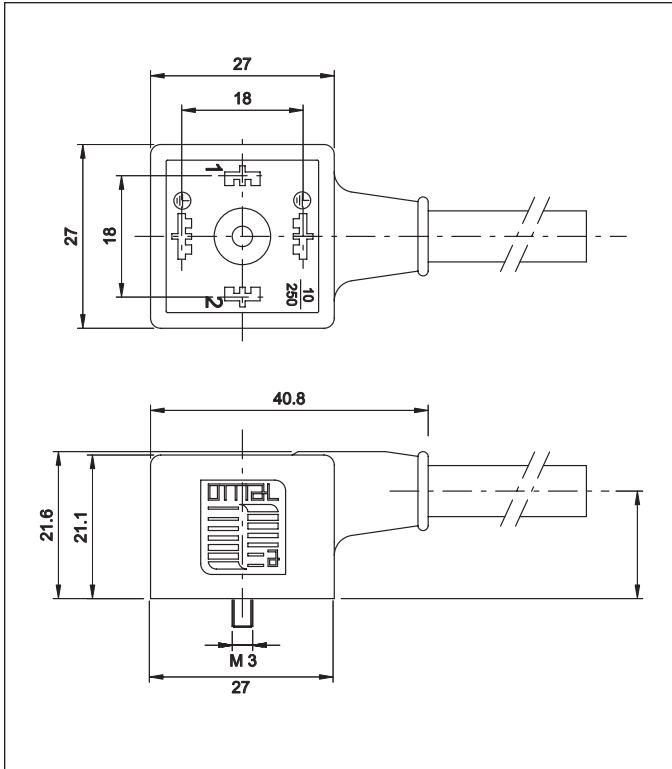


## CONNETTORI ELETTRICI CON CAVO COSTAMPATO DIN 43650 ELECTRICAL CONNECTORS WITH MOULDED CABLE DIN 43650 GERÄTESTECKER MIT ANGESPRITZTEM KABEL DIN 43650

### A

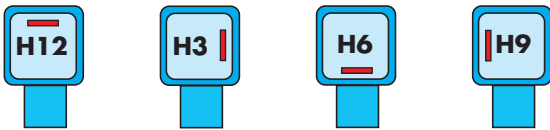
2 poli/poles +  $\perp$

Con componenti elettronici/With electronic components  
Mit elektronischen Komponenten



Scatola esterna: Housing: Gehäuse:	Grigio e nero: PA + 30% FV Black and grey: PA + 30% GF Schwarz u. grau: PA + 30% GF
Contatti: Contact material: Kontaktmaterial:	Cu Zn (Ag)
Tensione nominale (max.): Max voltage: Max. Spannung:	Vedere tabella sotto See table below Siehe unten
Portata massima contatti: Max. current: Max. Strom:	16 A
Portata nominale contatti: Operating current: Betriebsstrom:	10 A
Distanza tra i contatti: Spacing: Abstand:	18 mm.
Grado di protezione: Protection class: Schutzart:	IP65 DIN 40050
Classe di isolamento: Insulation class: Isolierungsklasse:	C - VDE 0110
Temperatura di funzionamento: Working temperature: Betriebstemperatur:	-40°C / +125°C

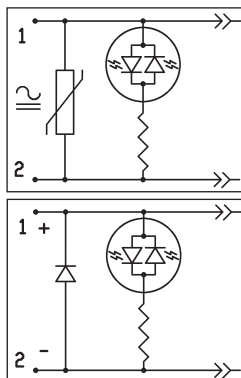
Orientamento terra - Earth position - Erdrichtung



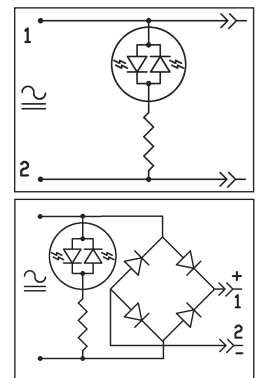
Guarnizioni in gomma termoplastica piatte e a profilo  
Thermoplastic rubber gasket, flat and profile  
Flach- und Profildichtung aus thermoplastischem Gummi



Volt	Codice/Code
24	AB2GR1U220
48	AB2HR1U220
110	AB2JR1U220
250	AB2KR1U220
Volt	Codice/Code
10/50	AB2MR1U220
70/250	AB2NR1U220



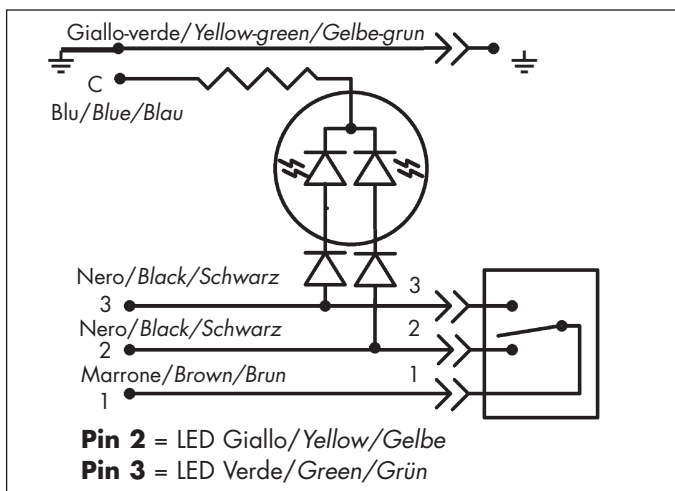
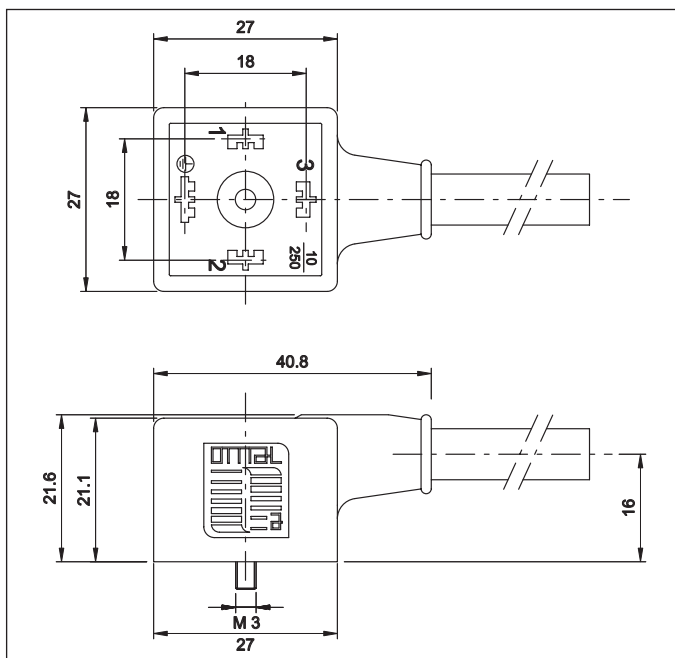
Volt	Codice/Code
10/50	AB2BR1U220
70/250	AB2CR1U220
Volt	Codice/Code
10/50	AB2QR1U220
70/250	AB2RR1U220



Codici prodotto per la versione con guarnizione a profilo, cavo PVC H05 WF lunghezza 2 m. , LED rosso e terra in posizione H12/H6  
Part no. for lighted version, profile gasket, PVC cable (H05 VVF), length 2 mtr, red LED, earth position H12/H6  
Teile-Nr. für beschaltete Ausführung, Profildichtung, PVC Kabel (H05 VVF), Länge 2 mtr, rote LED-Anzeige, Erdrichtung H12/H6

## A per pressostati

3 poli/poles +  $\perp$   
LED bicolore/two color LED/ zwei farbe LED  
for pressure switches/für Druckschalter



Scatola esterna: Housing: Gehäuse:	Grigio e nero: PA + 30% FV Black and grey: PA + 30% GF Schwarz u. grau: PA + 30% GF
Contatti: Contact material: Kontakmaterial:	Cu Zn (Ag)
Tensione nominale (max.): Max voltage: Max. Spannung:	250 V AC/300 V DC
Portata massima contatti: Max. current: Max. Strom:	16 A
Portata nominale contatti: Operating current: Betriebsstrom:	10 A
Distanza tra i contatti: Spacing: Abstand:	18 mm.
Grado di protezione: Protection class: Schutzart:	IP65 DIN 40050
Classe di isolamento: Insulation class: Isolierungsklasse:	C - VDE 0110
Temperatura di funzionamento: Working temperature: Betriebstemperatur:	-40°C / +125°C

Orientamento terra - Earth position - Erdrichtung



Guarnizioni in gomma termoplastica piatte e a profilo  
Thermoplastic rubber gasket, flat and profile  
Flach-und Profildichtung aus thermoplastischem Gummi



Disponibile anche in versione **A2**. Per i codici vedere a pagina 28  
Available also in version **A2**. For part numbers see page 28  
Lieferbar auch im Gehäuse **A2**. Bestellschlüssel auf Seite 28

Tensione Voltage Spannung	Nero/Black/Schwarz	Grigio/Grey/Grau
10/50	AB3BYE1U920	AG3BYE1U920
70/250	AB3CYE1U920	AG3CYE1U920

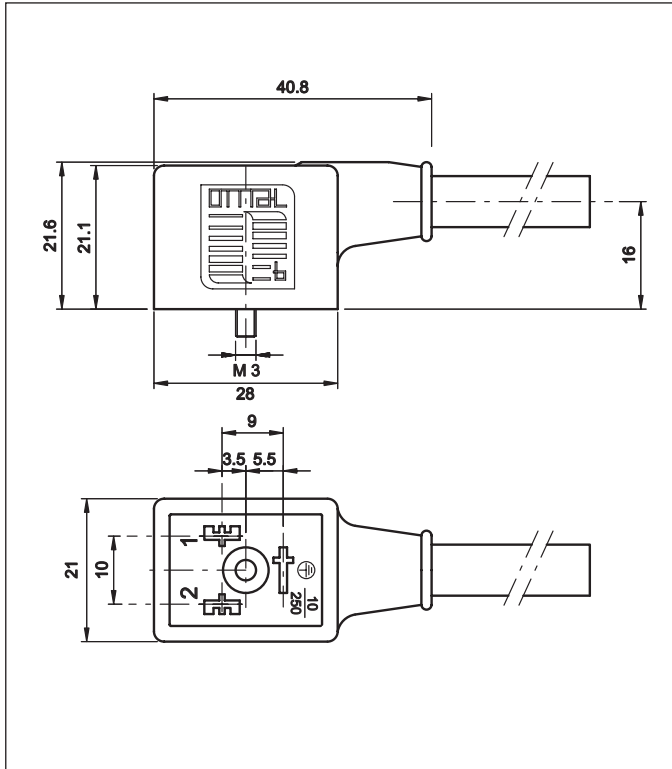
Codici prodotto per la versione con guarnizione a profilo, cavo PVC H05 WF lunghezza 2 m., LED Giallo/Verde e terra in posizione H12  
Part no. for lighted version, profile gasket, PVC cable (H05 VVF), length 2 mtr, Yellow/Green LED, earth position H12  
Teile-Nr. für beschaltete Ausführung, Profildichtung, PVC Kable (H05 VVF), Länge 2 mtr, gelbe/grün LED-Anzeige, Erdrichtung H12



## CONNETTORI ELETTRICI CON CAVO COSTAMPATO DIN 43650 ELECTRICAL CONNECTORS WITH MOULDED CABLE DIN 43650 GERÄTESTECKER MIT ANGESPRITZTEM KABEL DIN 43650

**B**

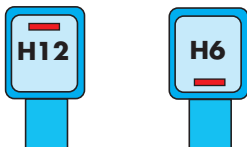
2 poli/poles +  $\perp$



Scatola esterna: Housing: Gehäuse:	Grigio e nero: PA + 30% FV Black and grey: PA + 30% GF Schwarz u. grau: PA + 30% GF
Contatti: Contact material: Kontakmaterial:	Cu Zn (Ag)
Tensione nominale (max.): Max voltage: Max. Spannung:	250 V AC/300 V DC
Portata massima contatti: Max. current: Max. Strom:	16 A
Portata nominale contatti: Operating current: Betriebsstrom:	10 A
Distanza tra i contatti: Spacing: Abstand:	10 mm.
Grado di protezione: Protection class: Schutzart:	IP65 DIN 40050
Classe di isolamento: Insulation class: Isolierungsklasse:	C - VDE 0110
Temperatura di funzionamento: Working temperature: Betriebstemperatur:	-40°C / +125°C

CAVI/CABLE/KABEL	PVC H05-WF	PVC CEI 2022 IIOR
Colore cavo/Cable color/Kabelfarbe	Nero - Grigio Black - Grey Schwarz - Grau	Grigio/Grey/Grau
Sezione/Section/Querschnitt	0,5 - 0,75 - 1 mm <sup>2</sup>	0,5 mm <sup>2</sup>
Isolamento/Insulation/Isolierung	300V/500V	300V
Temperatura di lavoro/Working temperature/Betriebstemperatur	-20...+80°C	-5...+70°C
Resistenza all'olio/Oil resistant/Olbeständig	-	-

Orientamento terra - Earth position - Erdrichtung



Guarnizioni in gomma termoplastica piatte e a profilo  
Thermoplastic rubber gasket, flat and profile  
Flach- und Profildichtung aus thermoplastischem Gummi



Scatola Housing Gehäuse	Nero/Black/Schwarz	Grigio/Grey/Grau
	2 poli + $\perp$	2 poli + $\perp$
<b>B</b>	BB5AA1U2200	BG5AA1U2200

Codici prodotto per la versione standard con guarnizione a profilo, cavo PVC H05 WF lunghezza 2 m. e terra in posizione H12  
Part no. for plain version, profile gasket, PVC cable (H05 VVF), length 2 mtr, earth position H12  
Teile-Nr. für Standardausführung, Profildichtung, PVC Kable (H05 VVF), Länge 2 mtr, Erdrichtung H12

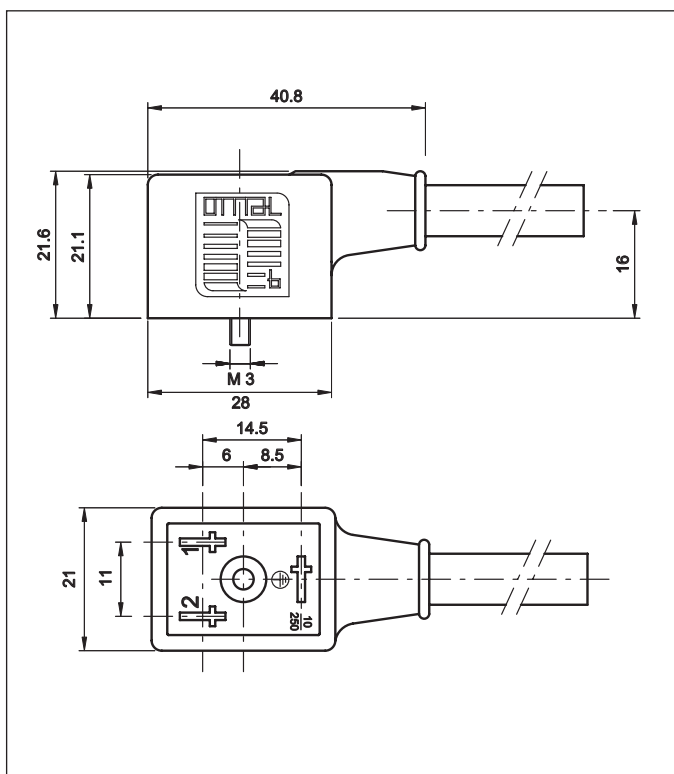
## CONNETTORI ELETTRICI CON CAVO COSTAMPATO DIN 43650 ELECTRICAL CONNECTORS WITH MOULDED CABLE DIN 43650 GERÄTESTECKER MIT ANGESPRIZTEM KABEL DIN 43650

### B IND

2 poli/poles +  $\perp$



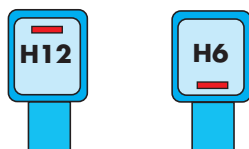
B IND



Scatola esterna: Housing: Gehäuse:	Grigio e nero: PA + 30% FV Black and grey: PA + 30% GF Schwarz u. grau: PA + 30% GF
Contatti: Contact material: Kontaktmaterial:	Cu Zn (Ag)
Tensione nominale (max.): Max voltage: Max. Spannung:	250 V AC/300 V DC
Portata massima contatti: Max. current: Max. Strom:	16 A
Portata nominale contatti: Operating current: Betriebsstrom:	10 A
Distanza tra i contatti: Spacing: Abstand:	11 mm.
Grado di protezione: Protection class: Schutzart:	IP65 DIN 40050
Classe di isolamento: Insulation class: Isolierungsklasse:	C - VDE 0110
Temperatura di funzionamento: Working temperature: Betriebstemperatur:	-40°C / +125°C

CAVI/CABLE/KABEL	PVC H05-WF	PVC CEI 2022 IIOR
Colore cavo/Cable color/Kabelfarbe	Nero - Grigio Black - Grey Schwarz - Grau	Grigio/Grey/Grau
Sezione/Section/Querschnitt	0,5 - 0,75 - 1 mm <sup>2</sup>	0,5 mm <sup>2</sup>
Isolamento/Insulation/Isolierung	300V/500V	300V
Temperatura di lavoro/Working temperature/Betriebstemperatur	-20...+80°C	-5...+70°C
Resistenza all'olio/Oil resistant/Olbeständig	-	-

Orientamento terra - Earth position - Erdrichtung



Guarnizioni in gomma termoplastica piatte e a profilo  
Thermoplastic rubber gasket, flat and profile  
Flach- und Profildichtung aus thermoplastischem Gummi



Scatola Housing Gehäuse	Nero/Black/Schwarz	Grigio/Grey/Grau
	2 poli + $\perp$	2 poli + $\perp$
B	BB2AA1U2206	BG2AA1U2206

Codici prodotto per la versione standard con guarnizione a profilo, cavo PVC H05 WF lunghezza 2 m. e terra in posizione H6  
Part no. for plain version, profile gasket, PVC cable (H05 VVF), length 2 mtr, earth position H6  
Teile-Nr. für Standardausführung, Profildichtung, PVC Kabel (H05 VVF), Länge 2 mtr, Erdrichtung H6

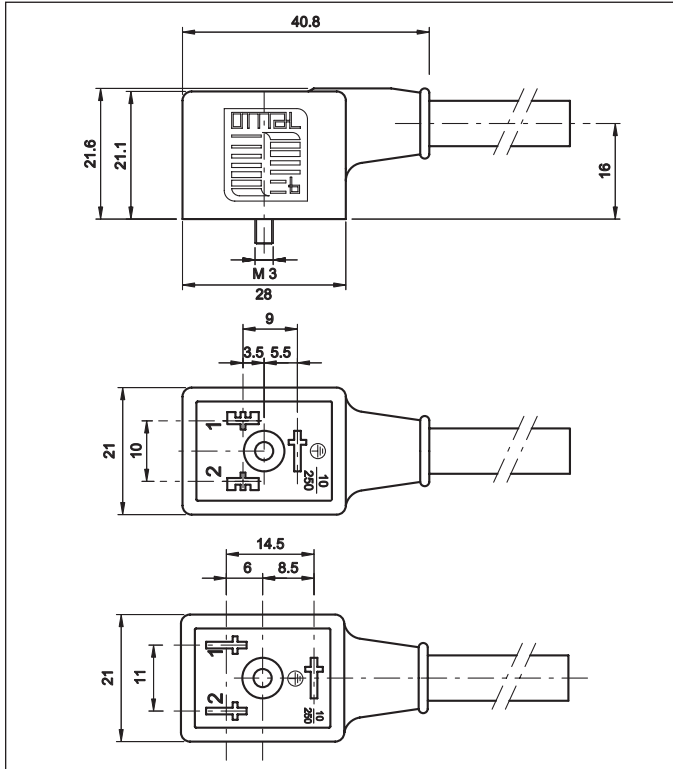


**B - B IND**

2 poli/ poles +  $\pm$

Con componenti elettronici/With electronic components

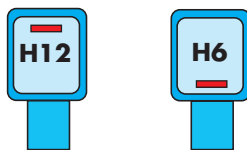
Mit elektronischen Komponenten



Scatola esterna: Housing: Gehäuse:	Grigio e nero: PA + 30% FV Black and gray: PA + 30% GF Schwarz u. grau: PA + 30% GF
Contatti: Contact material: Kontaktmaterial:	Cu Zn (Ag)
Tensione nominale (max.): Max voltage: Max. Spannung:	Vedere tabella sotto See table below Siehe unten
Portata massima contatti: Max. current: Max. Strom:	16 A
Portata nominale contatti: Operating current: Betriebsstrom:	10 A
Distanza tra i contatti: Spacing: Abstand:	B1=10 mm. / B IND= 11 mm
Grado di protezione: Protection class: Schutzart:	IP65 DIN 40050
Classe di isolamento: Insulation class: Isolierungsklasse:	C - VDE 0110
Temperatura di funzionamento: Working temperature: Betriebstemperatur:	-40°C / +125°C

**B - B IND**

Orientamento terra - Earth position - Erdrichtung



Guarnizioni in gomma termoplastica piatte e a profilo  
 Thermoplastic rubber gasket, flat and profile  
 Flach- und Profildichtung aus thermoplastischem Gummi



Volt	Codice/Code B B IND		Circuit Diagram
24	BB5GR1U2200	BB2GR1U2200	
48	BB5HR1U2200	BB2HR1U2200	
110	BB5JR1U2200	BB2JR1U2200	
250	BB5KR1U2200	BB2KR1U2200	

Volt	Codice/Code B B IND		Circuit Diagram
10/50	BB5MR1U2200	BB2MR1U2200	
70/250	BB5NR1U2200	BB2NR1U2200	

Volt	Codice/Code B B IND		Circuit Diagram
10/50	BB5BR1U2200	BB2BR1U2200	
70/250	BB5CR1U2200	BB2CR1U2200	

Volt	Codice/Code B B IND		Circuit Diagram
10/50	BB5QR1U2200	BB2QR1U2200	
70/250	BB5RR1U2200	BB2RR1U2200	

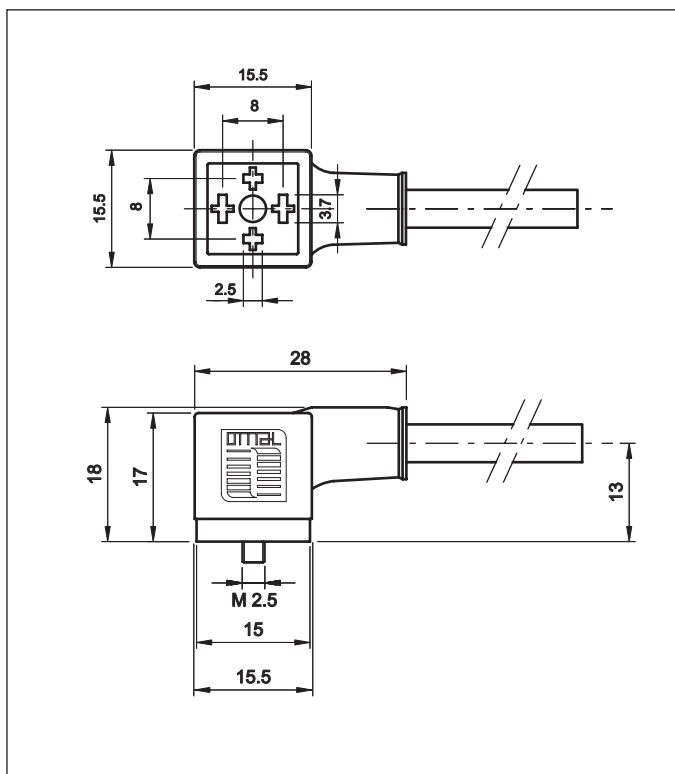
Codici prodotto per la versione con guarnizione a profilo, cavo PVC H05 WF lunghezza 2 m. , LED rosso e terra in posizione H12  
 Part no. for lighted version, profile gasket, PVC cable (H05 VVF), length 2 mtr, red LED, earth position H12  
 Teile-Nr. für beschaltete Ausführung, Profildichtung, PVC Kable (H05 VVF), Länge 2 mtr, rote LED-Anzeige, Erdrichtung H12



## CONNETTORI ELETTRICI CON CAVO COSTAMPATO DIN 43650 ELECTRICAL CONNECTORS WITH MOULDED CABLE DIN 43650 GERÄTESTECKER MIT ANGESPRIZTEM KABEL DIN 43650

C

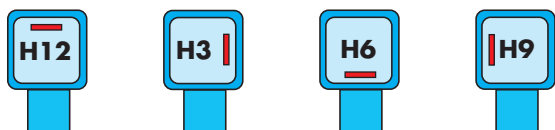
2 poli/ poles +  $\ominus$   
3 poli/ poles +  $\ominus$



Scatola esterna: Housing: Gehäuse:	Grigio e nero: PA + 30% FV Black and grey: PA + 30% GF Schwarz u. grau: PA + 30% GF
Contatti: Contact material: Kontaktmaterial:	Cu Zn (Ag)
Tensione nominale (max.): Max voltage: Max. Spannung:	250 V AC/300 V DC
Portata massima contatti: Max. current: Max. Strom:	10 A
Portata nominale contatti: Operating current: Betriebsstrom:	6 A
Distanza tra i contatti: Spacing: Abstand:	8 mm.
Grado di protezione: Protection class: Schutzart:	IP65 DIN 40050
Classe di isolamento: Insulation class: Isolierungsklasse:	C - VDE 0110
Temperatura di funzionamento: Working temperature: Betriebstemperatur:	-40°C / +125°C

CAVI/CABLE/KABEL	PVC H03-WF	PVC CEI 2022 IIOR
Colore cavo/Cable color/Kabelfarbe	Nero - Grigio Black - Grey Schwarz - Grau	Grigio/Grey/Grau
Sezione/Section/Querschnitt	0,5 - 0,75 mm <sup>2</sup>	0,5 mm <sup>2</sup>
Isolamento/Insulation/Isolierung	300V/500V	300V
Temperatura di lavoro/Working temperature/Betriebstemperatur	-20...+80°C	-5...+70°C
Resistenza all'olio/Oil resistant/Ölbeständig	-	-

Orientamento terra - Earth position - Erdrichtung



Guarnizioni in gomma termoplastica piatte e a profilo  
Thermoplastic rubber gasket, flat and profile  
Flach- und Profildichtung aus thermoplastischem Gummi



Scatola Housing Gehäuse	Nero/Black/Schwarz		Grigio/Grey/Grau	
	2 poli + $\ominus$	3 poli + $\ominus$	2 poli + $\ominus$	3 poli + $\ominus$
C	CB6AA1U120	CB7AA1U820	CG6AA1U120	CG7AA1U820

Codici prodotto per la versione standard con guarnizione a profilo, cavo PVC H03 WF lunghezza 2 m. e terra in posizione H12  
Part no. for plain version, profile gasket, PVC cable (H03 VVF), length 2 mtr, earth position H12  
Teile-Nr. für Standardausführung, Profildichtung, PVC Kable (H03 VVF), Länge 2 mtr, Erdrichtung H12





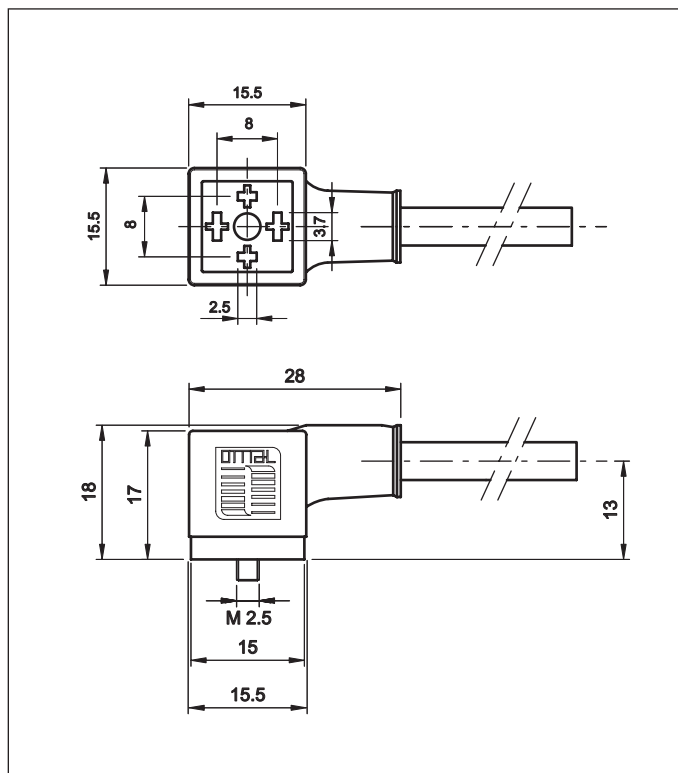
## CONNETTORI ELETTRICI CON CAVO COSTAMPATO DIN 43650 ELECTRICAL CONNECTORS WITH MOULDED CABLE DIN 43650 GERÄTESTECKER MIT ANGESPRITZTEM KABEL DIN 43650



2 poli/poles +  $\perp$

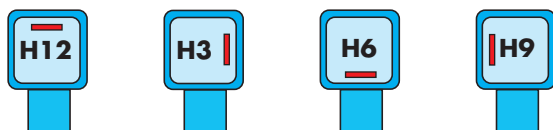
Con componenti elettronici/With electronic components

Mit elektronischen Komponenten

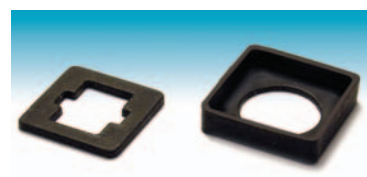


Scatola esterna: Housing: Gehäuse:	Grigio e nero: PA + 30% FV Black and grey: PA + 30% GF Schwarz u. grau: PA + 30% GF
Contatti: Contact material: Kontaktmaterial:	Cu Zn (Ag)
Tensione nominale (max.): Max voltage: Max. Spannung:	Vedere tabella sotto See table below Siehe unten
Portata massima contatti: Max. current: Max. Strom:	10 A
Portata nominale contatti: Operating current: Betriebsstrom:	6 A
Distanza tra i contatti: Spacing: Abstand:	8 mm.
Grado di protezione: Protection class: Schutzart:	IP65 DIN 40050
Classe di isolamento: Insulation class: Isolierungsklasse:	C - VDE 0110
Temperatura di funzionamento: Working temperature: Betriebstemperatur:	-40°C / +125°C

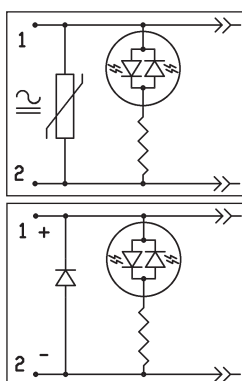
Orientamento terra - Earth position - Erdrichtung



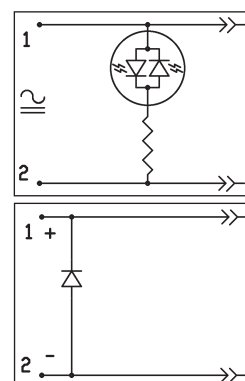
Guarnizioni in gomma termoplastica piatte e a profilo  
Thermoplastic rubber gasket, flat and profile  
Flach- und Profildichtung aus thermoplastischem Gummi



Volt	Codice/Code
24	CB6GR1U220
48	CB6HR1U220
110	CB6JR1U220
250	CB6KR1U220
Volt	Codice/Code
10/50	CB6MR1U220
70/250	CB6NR1U220



Volt	Codice/Code
10/50	CB6BR1U220
70/250	CB6CR1U220
Volt	Codice/Code
250	CB6LA1U220



Codici prodotto per la versione con guarnizione a profilo, cavo PVC H05 WF lunghezza 2 m. , LED rosso e terra in posizione H12  
Part no. for lighted version, profile gasket, PVC cable (H05 VVF), length 2 mtr, red LED, earth position H12  
Teile-Nr. für beschaltete Ausführung, Profildichtung, PVC Kable (H05 VVF), Länge 2 mtr, rote LED-Anzeige, Erdrichtung H12

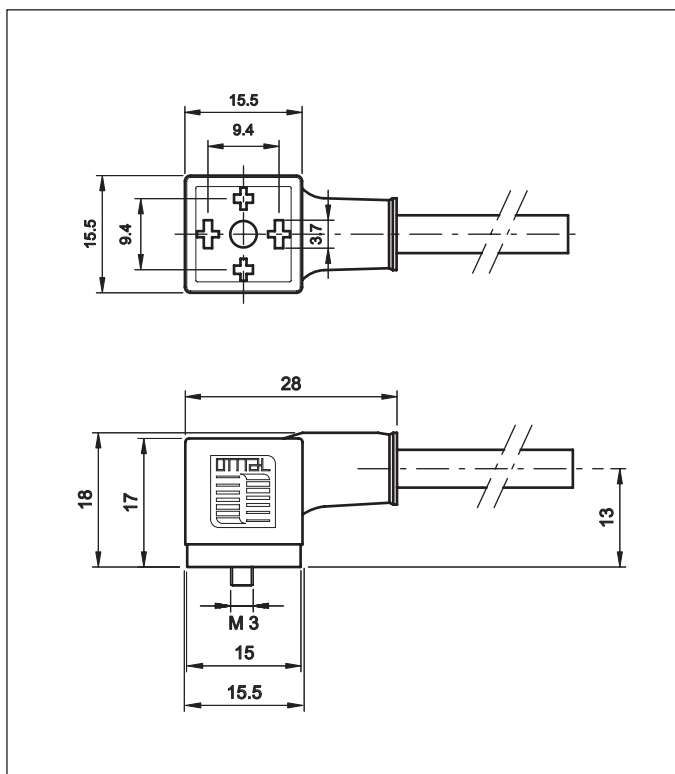
CONNETTORI ELETTRICI CON CAVO COSTAMPATO DIN 43650  
 ELECTRICAL CONNECTORS WITH MOULDED CABLE DIN 43650  
 GERÄTESTECKER MIT ANGESPRITZTEM KABEL DIN 43650

**C IND**

2 poli/poles + ⚡  
 3 poli/poles + ⚡



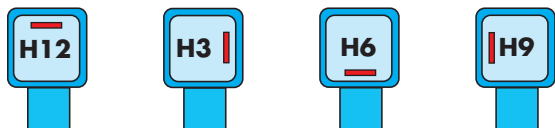
C IND



Scatola esterna: Housing: Gehäuse:	Grigio e nero: PA + 30% FV Black and grey: PA + 30% GF Schwarz u. grau: PA + 30% GF
Contatti: Contact material: Kontaktmaterial:	Cu Zn (Ag)
Tensione nominale (max.): Max voltage: Max. Spannung:	250 V AC/300 V DC
Portata massima contatti: Max. current: Max. Strom:	10 A
Portata nominale contatti: Operating current: Betriebsstrom:	6 A
Distanza tra i contatti: Spacing: Abstand:	9,4 mm.
Grado di protezione: Protection class: Schutzart:	IP65 DIN 40050
Classe di isolamento: Insulation class: Isolierungsklasse:	C - VDE 0110
Temperatura di funzionamento: Working temperature: Betriebstemperatur:	-40°C / +125°C

CAVI/CABLE/KABEL	PVC H03-WF	PVC CEI 2022 IIOR
Colore cavo/Cable color/Kabelfarbe	Nero - Grigio Black - Grey Schwarz - Grau	Grigio/Grey/Grau
Sezione/Section/Querschnitt	0,5 - 0,75 mm <sup>2</sup>	0,5 mm <sup>2</sup>
Isolamento/Insulation/Isolierung	300V/500V	300V
Temperatura di lavoro/Working temperature/Betriebstemperatur	-20...+80°C	-5...+70°C
Resistenza all'olio/Oil resistant/Ölbeständig	-	-

Orientamento terra - Earth position - Erdrichtung



Guarnizioni in gomma termoplastica piatte e a profilo  
 Thermoplastic rubber gasket, flat and profile  
 Flach- und Profildichtung aus thermoplastischem Gummi



Scatola Housing Gehäuse	Nero/Black/Schwarz		Grigio/Grey/Grau	
	2 poli + ⚡	3 poli + ⚡	2 poli + ⚡	3 poli + ⚡
C	CB2AA1U120	CB3AA1U820	CG2AA1U120	CG3AA1U820

Codici prodotto per la versione standard con guarnizione a profilo, cavo PVC H05 WF lunghezza 2 m. e terra in posizione H12  
 Part no. for plain version, profile gasket, PVC cable (H05 VVF), length 2 mtr, earth position H12  
 Teile-Nr. für Standardausführung, Profildichtung, PVC Kable (H05 VVF), Länge 2 mtr, Erdrichtung H12



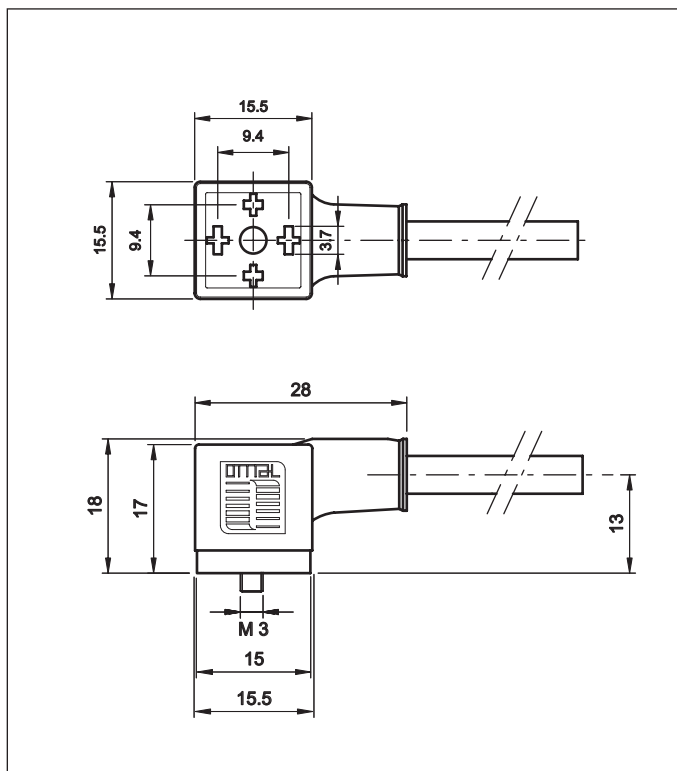
## CONNETTORI ELETTRICI CON CAVO COSTAMPATO DIN 43650 ELECTRICAL CONNECTORS WITH MOULDED CABLE DIN 43650 GERÄTESTECKER MIT ANGESPRITZTEM KABEL DIN 43650

### C IND

2 poli/poles +  $\neq$

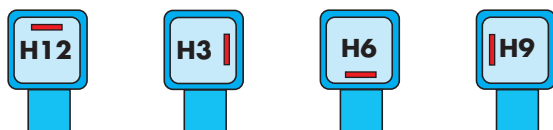
Con componenti elettronici/With electronic components

Mit elektronischen Komponenten

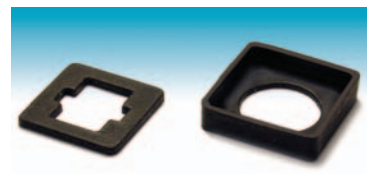


Scatola esterna: Housing: Gehäuse:	Grigio e nero: PA + 30% FV Black and grey: PA + 30% GF Schwarz u. grau: PA + 30% GF
Contatti: Contact material: Kontaktmaterial:	Cu Zn (Ag)
Tensione nominale (max.): Max voltage: Max. Spannung:	Vedere tabella sotto See table below Siehe unten
Portata massima contatti: Max. current: Max. Strom:	10 A
Portata nominale contatti: Operating current: Betriebsstrom:	6 A
Distanza tra i contatti: Spacing: Abstand:	9,4 mm.
Grado di protezione: Protection class: Schutzart:	IP65 DIN 40050
Classe di isolamento: Insulation class: Isolierungsklasse:	C - VDE 0110
Temperatura di funzionamento: Working temperature: Betriebstemperatur:	-40°C / +125°C

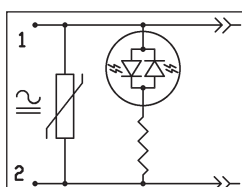
Orientamento terra - Earth position - Erdrichtung



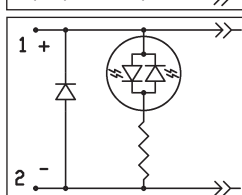
Guarnizioni in gomma termoplastica piatte e a profilo  
Thermoplastic rubber gasket, flat and profile  
Flach- und Profildichtung aus thermoplastischem Gummi



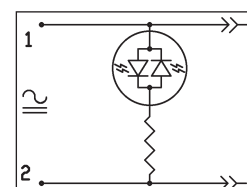
Volt	Codice/Code
24	CB2GR1U120
48	CB2HR1U120
110	CB2JR1U120
250	CB2KR1U120



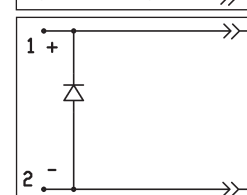
Volt	Codice/Code
10/50	CB2MR1U120
70/250	CB2NR1U120



Volt	Codice/Code
10/50	CB2BR1U120
70/250	CB2CR1U120



Volt	Codice/Code
250	CB2LA1U120



Codici prodotto per la versione con guarnizione a profilo, cavo PVC H05 WF lunghezza 2 m. , LED rosso e terra in posizione H12  
Part no. for lighted version, profile gasket, PVC cable (H05 VVF), length 2 mtr, red LED, earth position H12

Teile-Nr. für beschaltete Ausführung, Profildichtung, PVC Kable (H05 VVF), Länge 2 mtr, rote LED-Anzeige, Erdrichtung H12

CODICI D'ORDINE CODIFICATION BESTELLSCHLÜSSEL

Connettori con cavo costampato/moulded cable connector/stecker mit angespritztem kabel

**Colore**

Nero/black/schwarz	B
Grigio/grey/grau	G

**Scatola**

Quadrata/square	A
Rettangolare/rectangular	B
Micro	C

**Poli**

2	2 Poli/Poles + $\pm$ (interasse/spacing/Abstand 18-11-9,4 mm)
3	3 Poli/Poles + $\pm$ (interasse/spacing/Abstand 18 - 9,4 mm)
5	2 Poli/Poles + $\pm$ (interasse/spacing/Abstand 10 mm)
6	2 Poli/Poles + $\pm$ (interasse/spacing/Abstand 8 mm)
7	3 Poli/Poles + $\pm$ (interasse/spacing/Abstand 8 mm)

CODICI

**Circuiti**

Senza circuiti elettronici/without electronic circuits/ohne Schaltung	A
LED bipolare/bipolar LED/zweigpolige LED 10/50V	B
LED bipolare/bipolar LED/zweigpolige LED 70/250V	C
VARISTORE/VDR 24V	D
VARISTORE/VDR 48V	E
VARISTORE/VDR 110V	F
VARISTORE/VDR 250V	V
LED bipolare + VDR 24V	G
LED bipolare + VDR 48V	H
LED bipolare + VDR 110V	J
LED bipolare + VDR 250V	K
DIODO in parallelo/parallel diode/Paralldiode	L
DIODO in parallelo + LED 10/50V	M
DIODO in parallelo + LED 70/250V	N
Raddrizzatore a ponte/bridge rectifier/Brückengleichrichter	P
Raddrizzatore a ponte + LED 10/50V*	Q
Raddrizzatore a ponte + LED 70/250V*	R
Raddrizzatore a ponte + VDR 24V*	PD
Raddrizzatore a ponte + VDR 48V*	PE
Raddrizzatore a ponte + VDR 110V*	PF
Raddrizzatore a ponte + VDR 250V*	PV
Raddrizzatore a ponte + VDR 24V+LED*	PG
Raddrizzatore a ponte + VDR 48V+LED*	PH
Raddrizzatore a ponte + VDR 110V+LED*	PJ
Raddrizzatore a ponte + VDR 250V+LED*	PK
LED bicolore/two color LED/zwei farbe LED 10/50V*	BYE
LED bicolore/two color LED/zwei farbe LED 70/250V*	CYE
Doppio Zener/two Zener/zwei Zener 48V	Z

\* Non disponibili in tutte le versioni.  
 \* Not available in all versions.  
 \* Nicht lieferbar in allen Ausführungen

**Colore LED**

Senza LED/without LED/ohne LED	A
LED Giallo/yellow/gelb	Y
LED Rosso/red/rot	R
LED Verde/green/grün	E
LED Giallo-verde/Yellow-green/gelbe-grün	YE
LED Rosso-verde/Red-green/rot-grün	RE

**Guarnizione**

Guarnizione a profilo/profile gasket/Profildichtung	1
Guarnizione piatta/flat gasket/flache Dichtung	2

Cavo Cable Kabel	CEI 2022 IIOR 3 x 0,50	X1
	CEI 2022 IIOR 3 x 1	X2
	CEI 2022 IIOR 2 x 0,50	X4
	PVC H03 WF 3 x 0,50	U1
	PVC H05 WF 3 x 0,75	U2
	PVC H05 WF 3 x 1	U3
	PVC H05 WF 2 x 0,75	U5
	PVC H05 WF 4 x 0,75	U6
	PVC H03 WF 4 x 0,5	U8
	PVC H05 WF 5 x 0,75	U9

Lunghezza cavo in dm.  
 Cable lenght in dm.  
 Kabellänge in dm.

Posizione Terra	H 12	(0)
Earth position	H 6	6
Erdrichtung	H 9	9
	H 3	3

